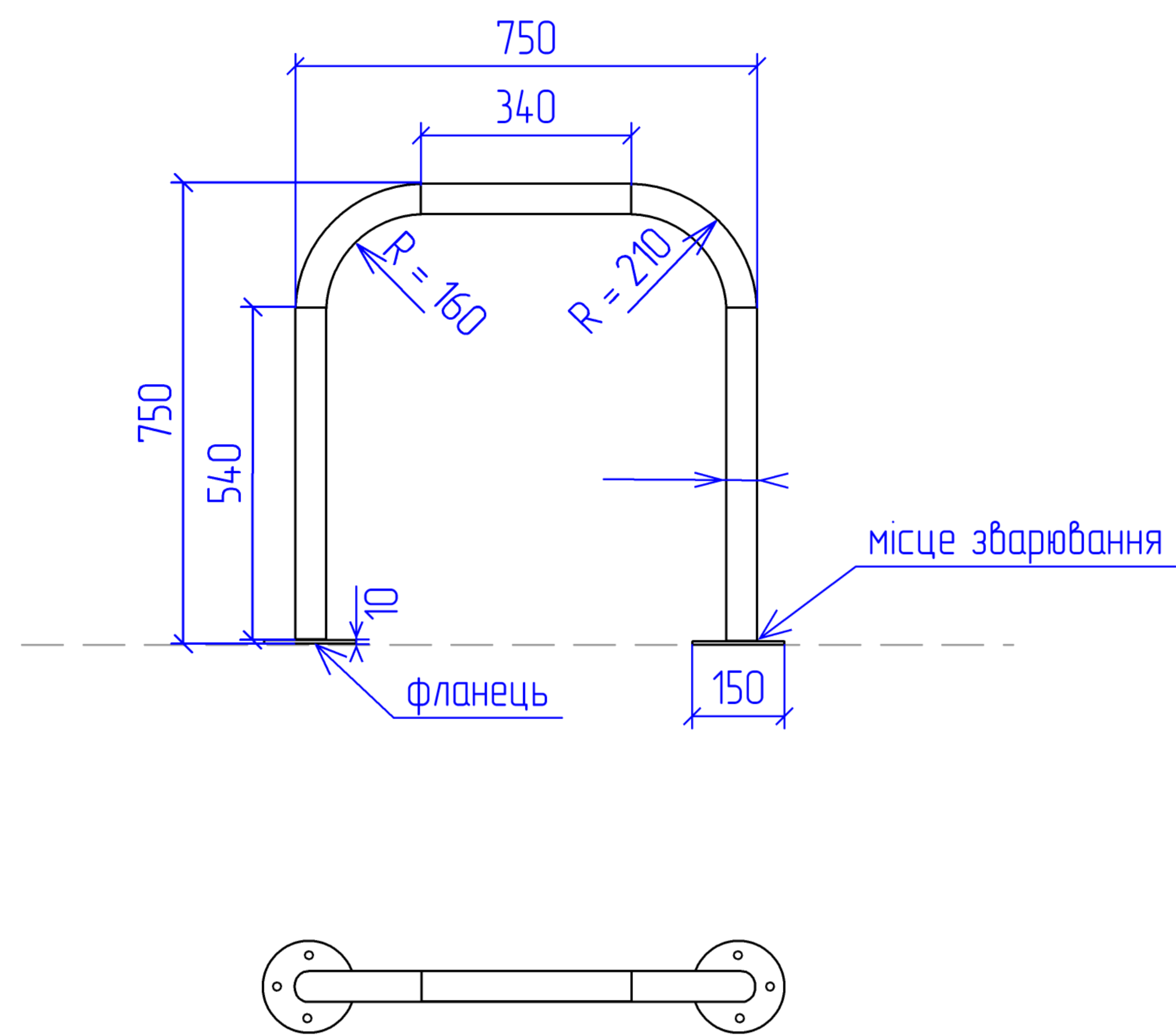
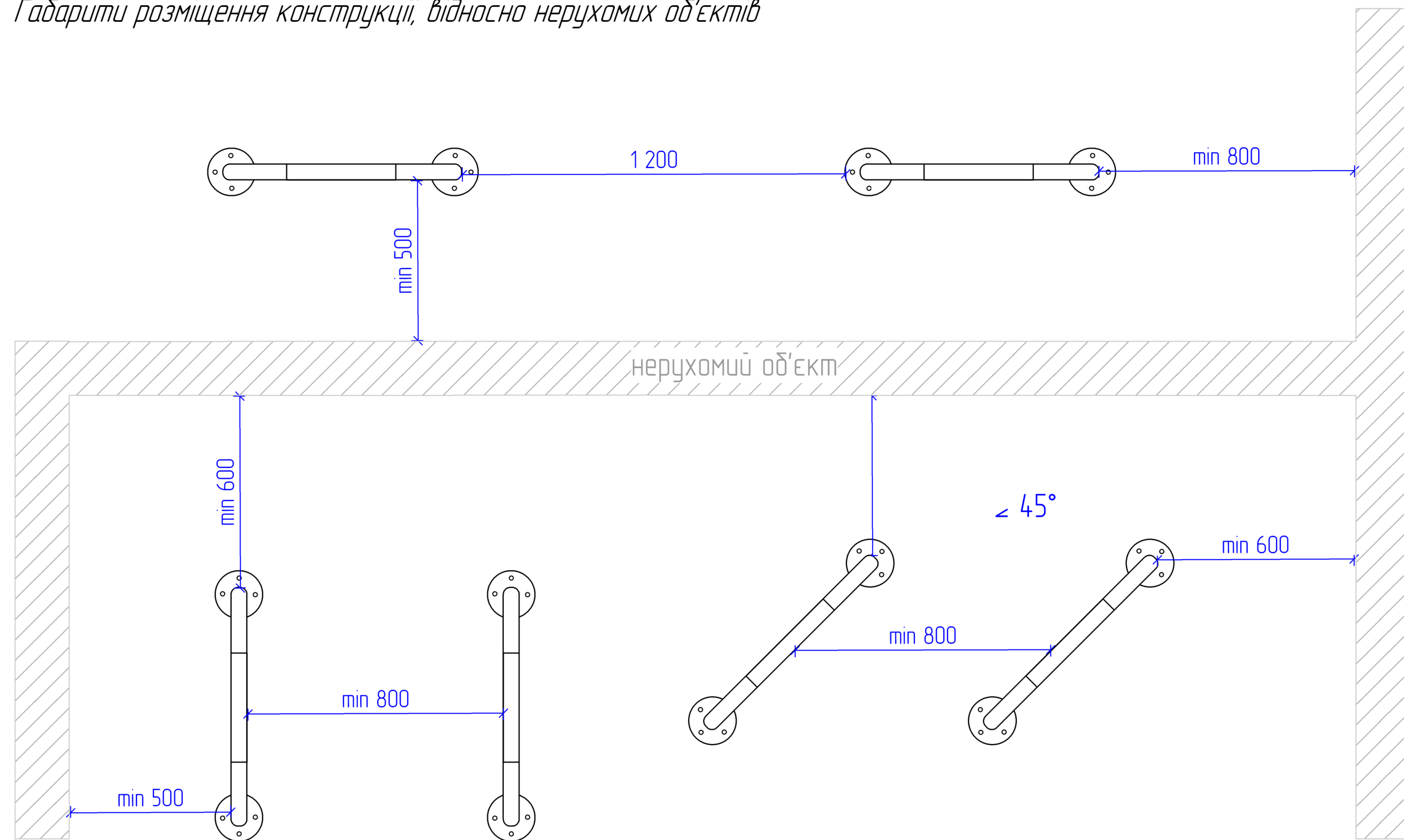


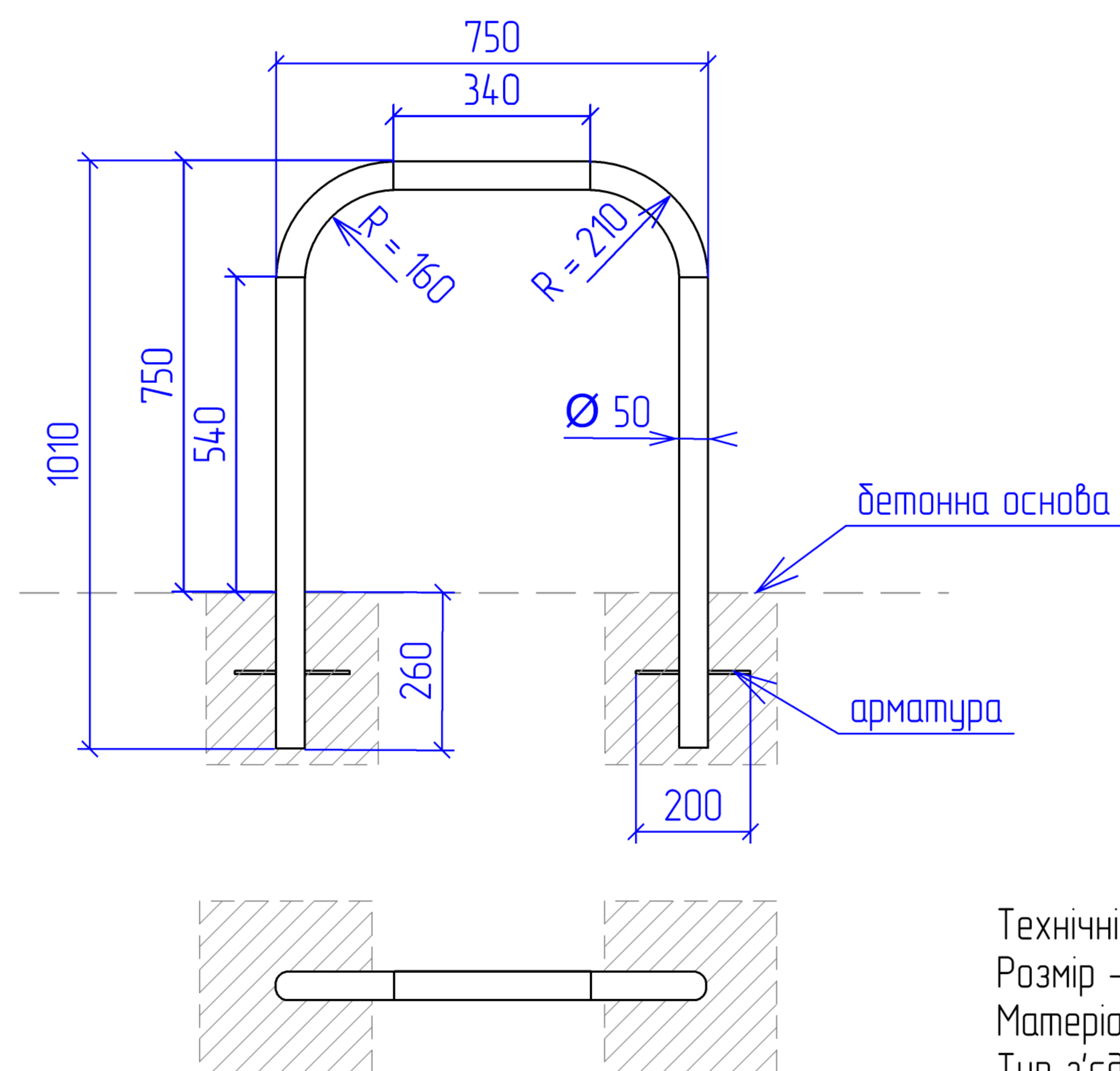
анкерне кріплення



Габарити розміщення конструкції, відносно нерухомих об'єктів



кріплення шляхом бетонування



Рекомендовані кольори:*

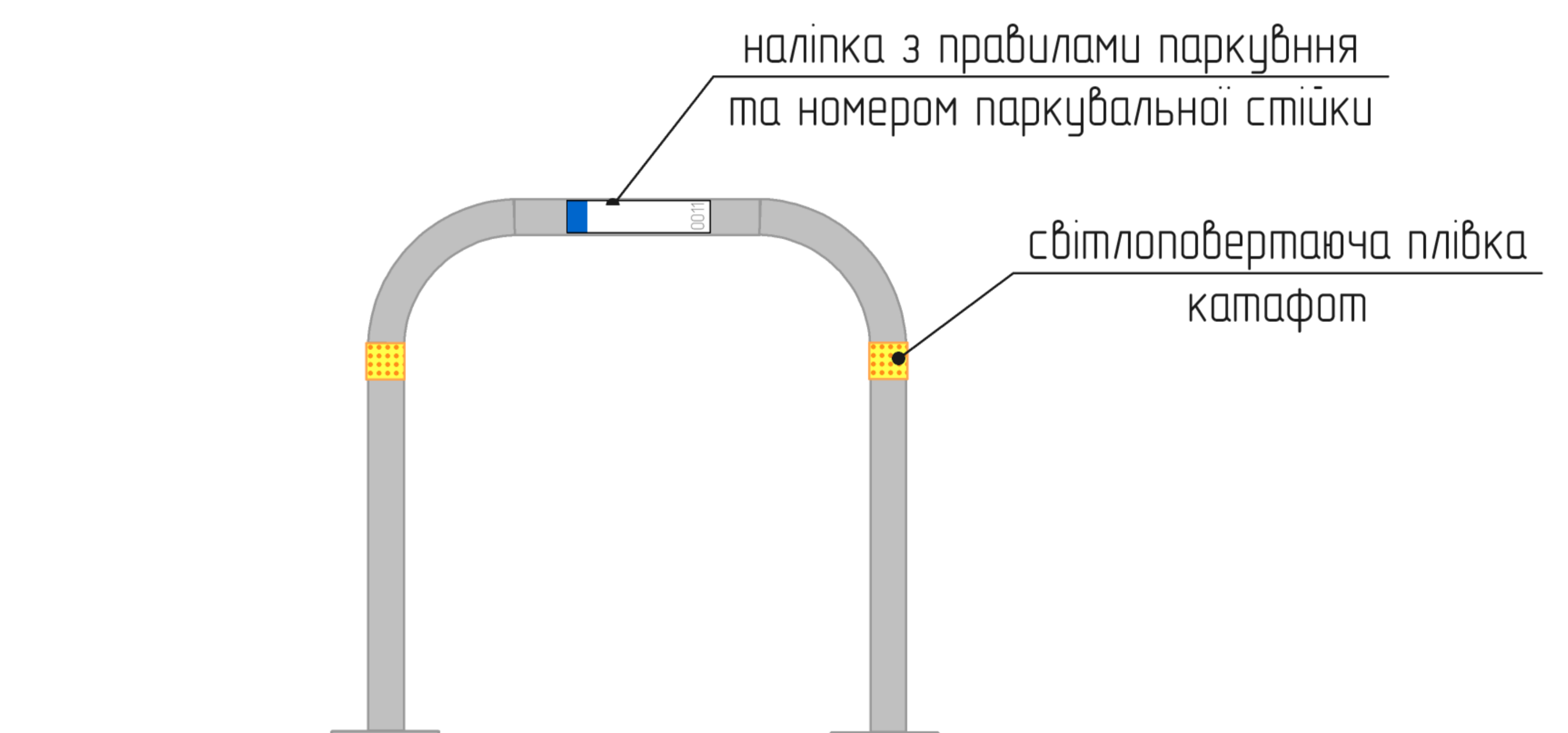
Колір: цинкування

Колір: порошкове RAL9011

Колір: хромування



*остаточний колір обирається згідно з дизайн-коду архітектурного оточення



Технічні характеристики:
 Розмір - 750x750 мм
 Матеріал - сталеві труба, оцинкована
 Тип з'єднання деталей - зварювання
 Покриття - цинкування
 Колір - цинкування/хромування або порошкове RAL9011
 Додатково - світлоповертальні елементи

Додаток А - Велосипедна парковка

Зм.	Кільк.	Арк.	№ док.	Підпис	Дата
Розробив			Клименко С.В.		04.2023
Н.Контроль			Торба Я.Р.		04.2023

Стойка Шеффілд стенд
для паркування велосипедів

Стадія	Аркуш	Аркушів
РД	1	1

Концепція розвитку велосипедної інфраструктури Ірпінської територіальної громади