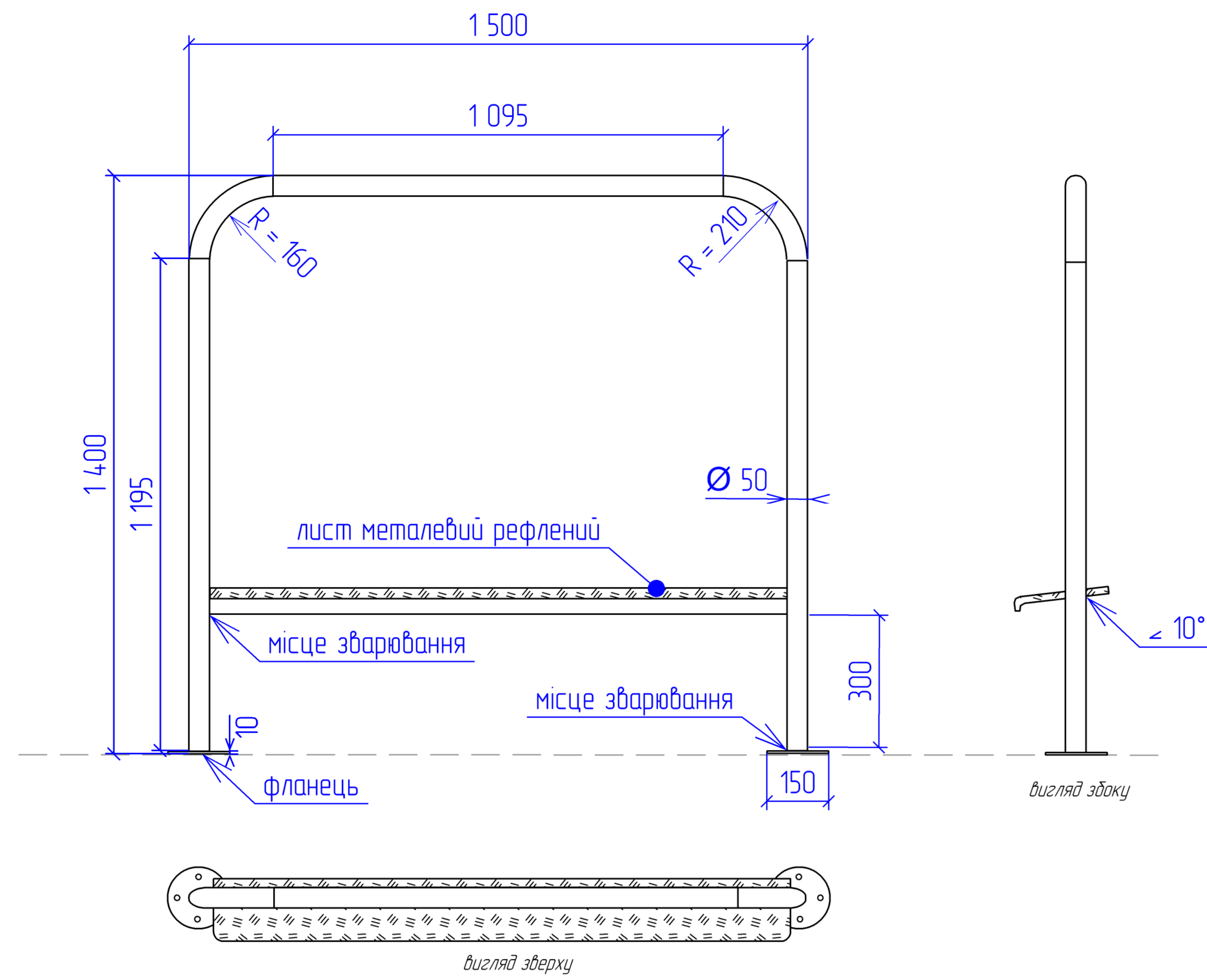
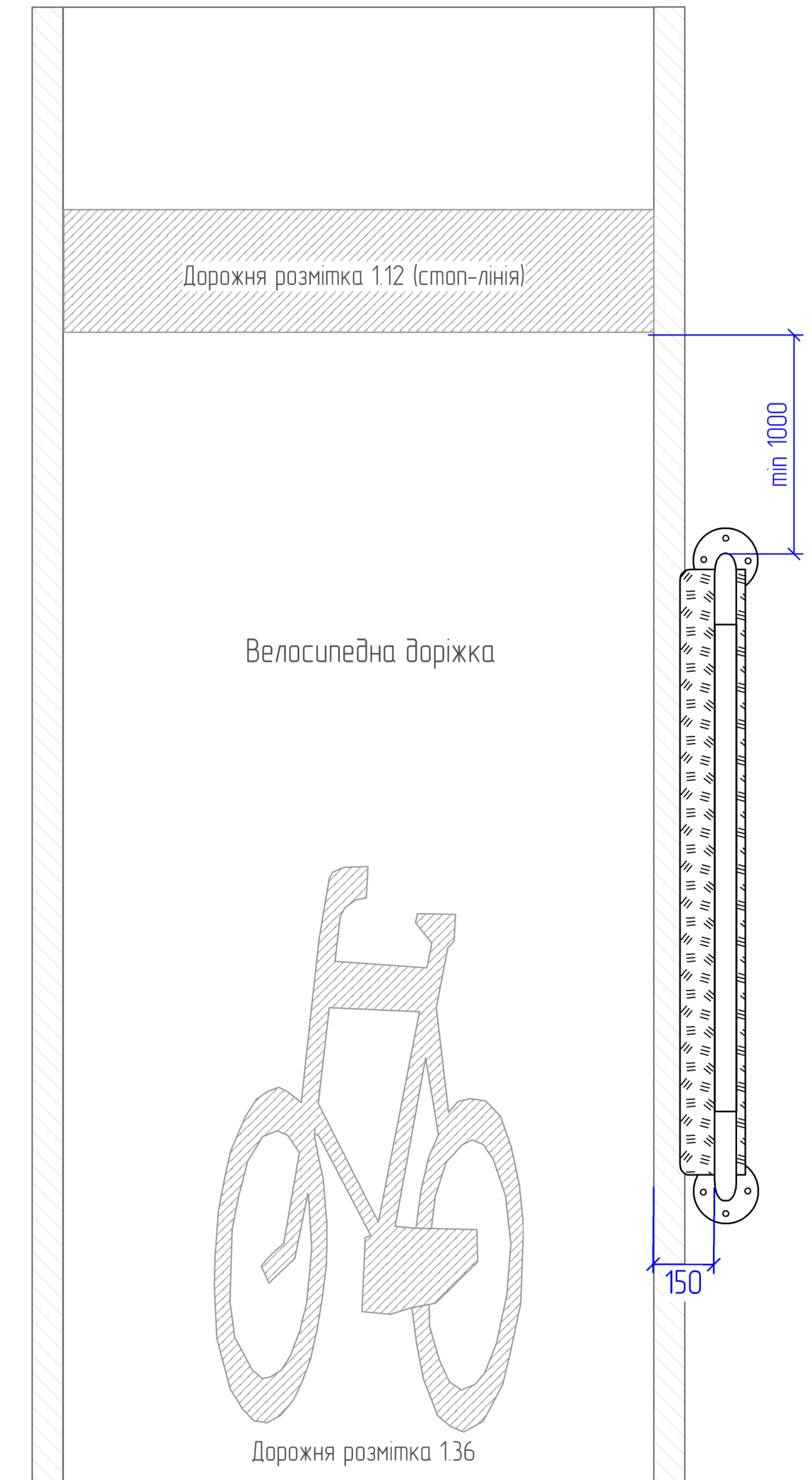


анкерне кріплення

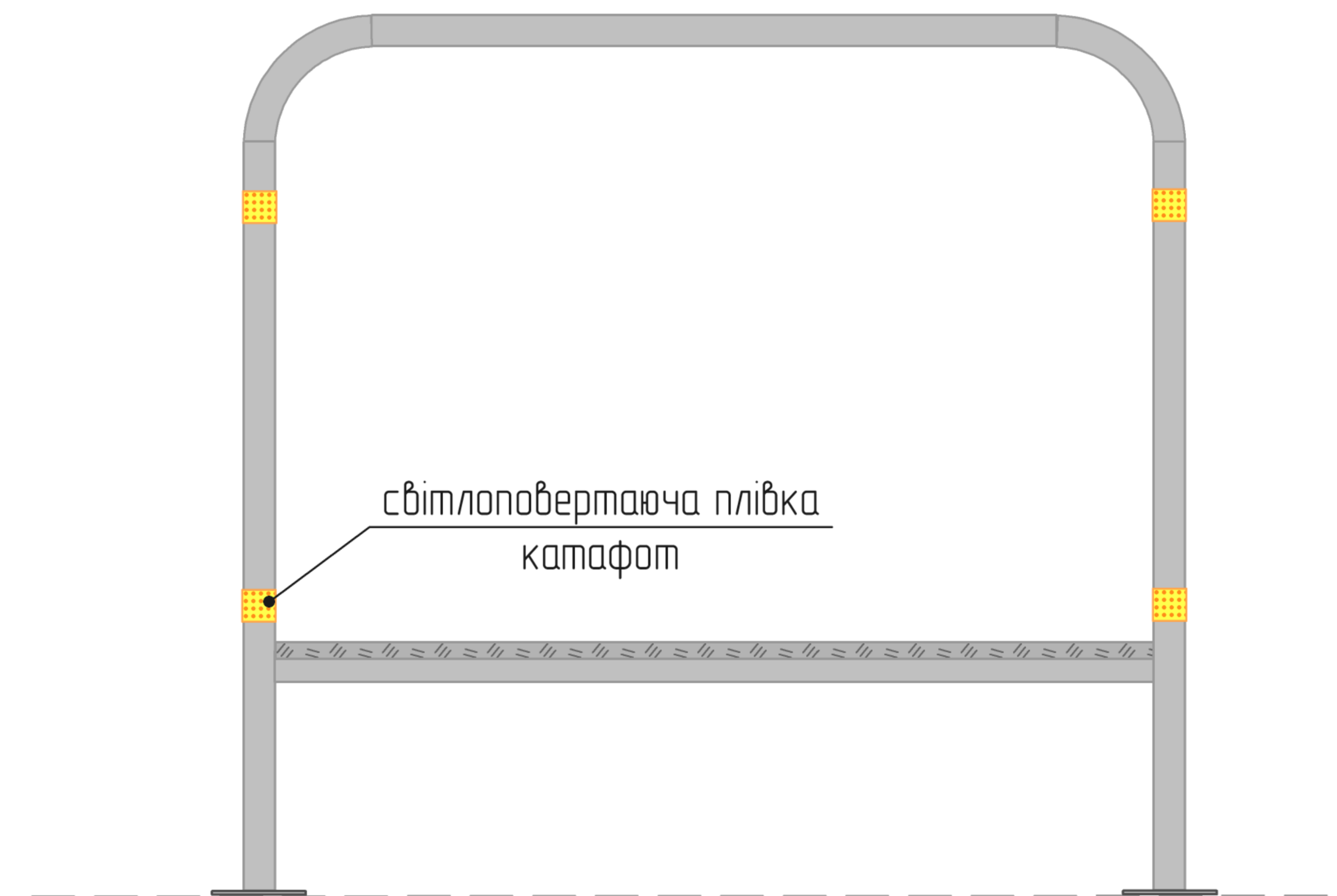
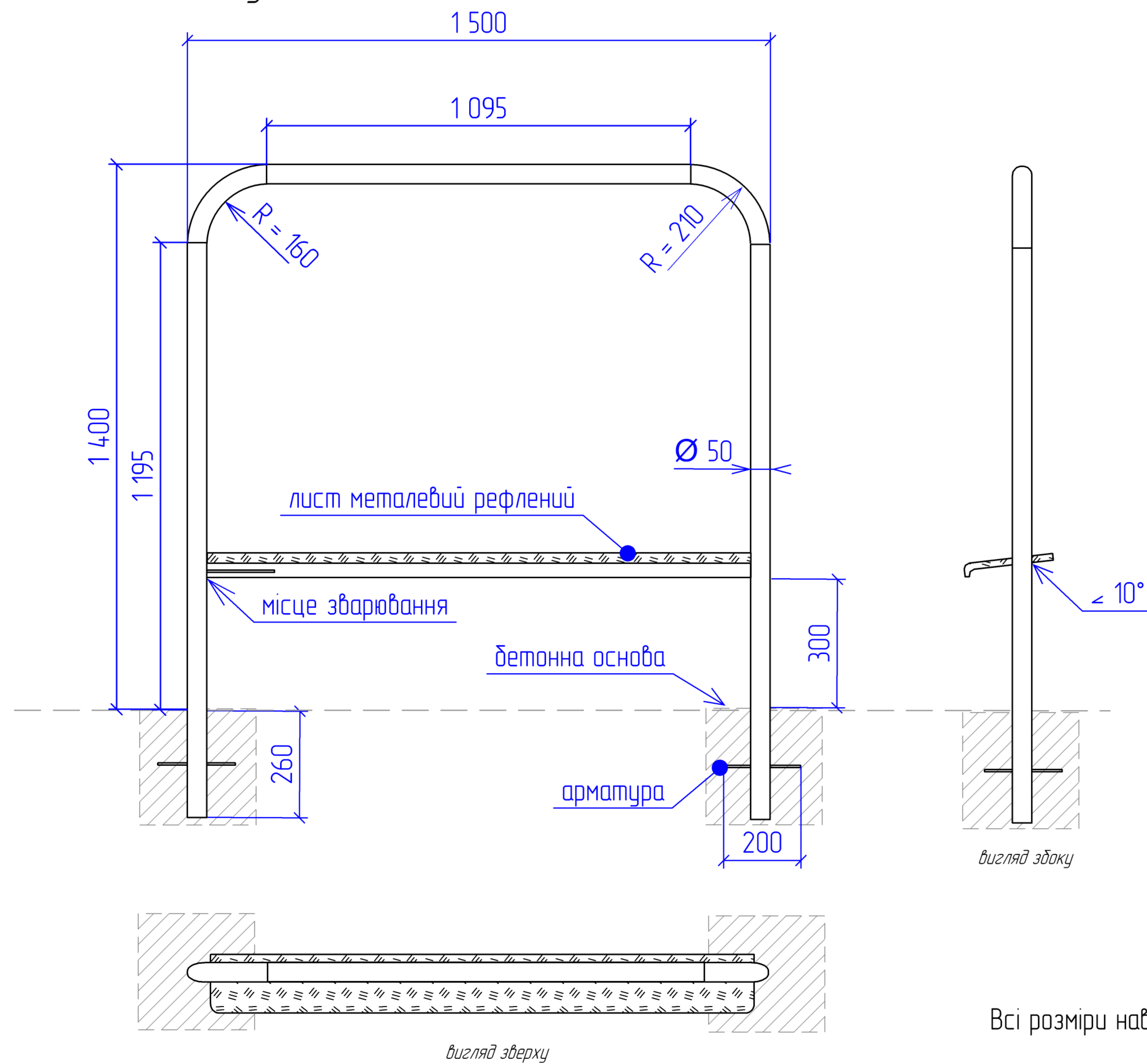


Технічні характеристики:
 Розмір - 1500x1400 мм
 Матеріал - сталеві труба, оцинкована,
 лист металевий рефлений
 Тип з'єднання деталей - зварювання
 Покриття - цинкування
 Колір - цинкування/хромування або порошкове RAL9011
 Додатково - світлоповертальні елементи

Габарити розміщення конструкції
 відносно велосдоріжки / вулосмузи



кріплення шляхом бетонування



Всі розміри наведено в міліметрах

Додаток Б - Сійка очікування для велосипедистів					
Зм.	Кільк.	Арк.	№ док.	Підпис	Дата
Розробив		Клименко С.В.			04.2023
Н.Контроль		Торба Я.Р.			04.2023
Сійка очікування для велосипедистів на світлофорно регульованих перехрестях					
			РД	1	1
Концепція розвитку велосипедної інфраструктури Ірпінської територіальної громади					